


PROJEKT BUDOWLANY - WYKONAWCZY			
INWESTOR	<i>Gmina Mońki ul. Słowackiego 5a 19-100 Mońki</i>		
ADRES OBIEKTU BUDOWLANEGO	<i>Mońki obręb Mońki, 0334: ul. Modrzewskiego -dz. nr: 16/17 ul. Miłosza -dz. nr: 16/37</i>		
KATEGORIA OBIEKTU BUDOWLANEGO	<i>XXVI</i>		
NAZWA OBIEKTU BUDOWLANEGO	<i>Sieć kanalizacji deszczowej</i>		
ZESPÓŁ AUTORSKI	IMIĘ I NAZWISKO	NUMER UPRAWNIENÍ	PODPIS
PROJEKTANT branża sanitarna	<i>mgr inż. Andrzej Falkowski</i>	<i><u>PDL/0027/PWOS/05</u> do projektowania i kierowania robotami budowlanymi bez ograniczeń w specjalności instalacyjnej w zakresie sieci, instalacji i urządzeń cieplnych, wentylacyjnych, gazowych, wodociągowych i kanalizacyjnych</i>	

BIAŁYSTOK – 10 kwietnia 2018 r.

I. Część ogólna

1. Oświadczenie projektanta i zaświadczenie o wpisie na listę członków właściwej izby samorządu zawodowego oraz uprawnienia
2. Informacja BIOZ
3. Opinie i uzgodnienia wymagane przepisami

II. Opis techniczny do projektu zagospodarowania terenu

1. Podstawa opracowania
2. Zakres opracowania
3. Zagospodarowanie terenu
4. Opis kanalizacji deszczowej
5. Uwagi końcowe

III. Część graficzna

1. Projekt zagospodarowania terenu
2. Profil kanalizacji deszczowej
3. Schemat studni kanalizacyjnej
4. Schemat ułożenia rur
5. Zabezpieczenie rurociągów podziemnych
6. Zabezpieczenie kanalizacji telekomunikacyjnej

OŚWIADCZENIE PROJEKTANTA

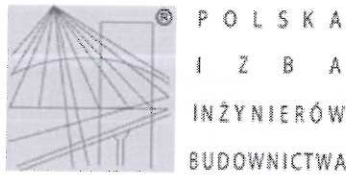
Ja niżej podpisany

Oświadczam, że: Projekt budowlany sieci kanalizacji deszczowej w rejonie ul. Frycza Modrzewskiego, Miłosza w Mońkach

- został opracowany zgodnie z obowiązującymi przepisami oraz zasadami wiedzy technicznej.

Andrzej Falkowski





Zaświadczenie

o numerze weryfikacyjnym:

PDL-B4E-FPB-VIS *

Pan Andrzej Falkowski o numerze ewidencyjnym PDL/IS/0142/05
adres zamieszkania ul. Wróbla 10, 15-032 Białystok
jest członkiem Podlaskiej Okręgowej Izby Inżynierów Budownictwa i posiada wymagane
ubezpieczenie od odpowiedzialności cywilnej.
Niniejsze zaświadczenie jest ważne od 2017-07-01 do 2018-06-30.

Zaświadczenie zostało wygenerowane elektronicznie i opatrzone bezpiecznym podpisem elektronicznym
weryfikowanym przy pomocy ważnego kwalifikowanego certyfikatu w dniu 2017-05-23 roku przez:

Waldemar Jasielczuk, Zastępca Przewodniczącego Rady Podlaskiej Okręgowej Izby Inżynierów Budownictwa.

(Zgodnie art. 5 ust 2 ustawy z dnia 18 września 2001 r. o podpisie elektronicznym (Dz. U. 2001 Nr 130 poz. 1450) dane w postaci
elektronicznej opatrzone bezpiecznym podpisem elektronicznym weryfikowanym przy pomocy ważnego kwalifikowanego certyfikatu są
równoważne pod względem skutków prawnych dokumentom opatrzonym podpisami własnoręcznymi.)

* Weryfikację poprawności danych w niniejszym zaświadczeniu można sprawdzić za pomocą numeru weryfikacyjnego zaświadczenia na
stronie Polskiej Izby Inżynierów Budownictwa www.pilb.org.pl lub kontaktując się z biurem właściwej Okręgowej Izby Inżynierów
Budownictwa.

Informacja dotycząca bezpieczeństwa i ochrony zdrowia

Obiekt: Sieć kanalizacji deszczowej w rejonie ul. Frycza Modrzewskiego,
Miłosza w Mońkach

Inwestor: Gmina Monki
ul. Słowackiego 5a
19-100 Mońki

Autor: mgr inż. Andrzej Falkowski



Informacja dotycząca bezpieczeństwa i ochrony zdrowia - część opisowa

1. Zakres robót

W zakres zadania wchodzi budowa sieci kanalizacji deszczowej w rejonie ul. Frycza Modrzewskiego, Miłosza w Mońkach. Szczegółowy przebieg trasy został wskazany w części graficznej opracowania.

2. Wykaz istniejących obiektów budowlanych

Na terenie inwestycji zlokalizowane są następujące obiekty:

- uzbrojenie podziemne:
 - ▲ kanalizacja,
 - ▲ wodociąg
 - ▲ kable telekomunikacyjne.

- obiekty nadziemne:
 - budynki mieszkalne,
 - ulice, chodniki.

3. Elementy zagospodarowania mogących stwarzać zagrożenie bezpieczeństwa i zdrowia ludzi

Podczas prac należy szczególną uwagę zwrócić na roboty prowadzone w pobliżu istniejących urządzeń podziemnych oraz w ciągach komunikacyjnych istniejących ulic i chodników.

4. Przewidywane zagrożenia występujące podczas realizacji robót

Podczas realizacji inwestycji wystąpią roboty ziemne w postaci wykopów o głębokości do 2,0 m, prace ogólnobudowlane przy projektowanych studzienkach, oraz prace montażowe hydrauliczne. Zagrożenia mogą wystąpić podczas wykonywania mechanicznych robót ziemnych, prac ogólnobudowlanych oraz prac hydraulicznych.

5. Sposób prowadzenia instruktażu pracowników

Pracownicy biorący udział w budowie powinni być przeszkoleni w zakresie organizacji pracy, BHP, realizacji poszczególnych robót oraz na swoich stanowiskach pracy t.j. przy pracach ziemnych, zabezpieczeniu wykopu, transporcie na terenie budowy, izolacyjnych i ogólnobudowlanych.

6. Środki techniczne i organizacyjne zapobiegające niebezpieczeństwom

Kierownik budowy jest zobowiązany do sporządzenia planu bezpieczeństwa i ochrony zdrowia zgodnie z obowiązującymi przepisami prawa budowlanego i Rozporządzeniem Ministra Infrastruktury z dnia 23.06.2003r. (Dz.U.Nr 120 poz. 1126 z dnia 10 lipca 2003r.) i umieszczenia go w widocznym miejscu dostępnym dla wszystkich osób przebywających na placu budowy. Pracownicy są zobowiązani do przestrzegania przepisów BHP, planu BIOZ i instrukcji użytkowania maszyn, urządzeń i materiałów.

Mońki, dnia 2018-04-12 r.

STAROSTWO POWIATOWE W MOŃKACH
Zespół Koordynacji
Projektowanych Sieci Uzbrojenia Terenu
ul. Juliusza Słowackiego 5a
19-100 Mońki

Protokół nr GG.6630.30.2018 z narady koordynacyjnej
(Podstawa prawna art. 28b ustawy z dnia 17 maja 1989 roku Prawo geodezyjne
i kartograficzne Dz.U.Nr2017 poz.2101 ze zm.)

Przedmiotem narady, przeprowadzonej w formie spotkania n/w Uczestników jest sytuowanie projektowanego uzbrojenia terenu: **uzgodnienie sieci kanalizacyjnej,** położonego w m Mońki ul. **Modrzewskiego.**
Wnioskodawca: Inwestor: **Gmina Mońki.**

Informacje o podmiotach wezwanych na naradę, których przedstawiciele nie uczestniczyli w niej:

.....
.....
.....

Uwagi:

.....
.....
.....
.....
.....
.....
.....
.....

Uczestnicy Narady :

Lp.	Nazwa instytucji	Imię i nazwisko	Podpis
1	Wydział Architektury, Ochrony Środowiska i Inwestycji w/m		
2	Powiatowy Inspektorat Nadzoru Budowlanego	Jerzy Borkowski	
3	ORANGE POLSKA S.A.		
4	PGE Dystrybucja S.A. Oddział Białystok Rejon Energetyczny Białystok Teren	Audrej Kusińska	
5	Zarząd Gospodarki Komunalnej i Mieszkaniowej w Mońkach		
6	Wojewódzki Zarząd Melioracji i Urządzeń Wodnych w Białymstoku		
7	Przedsiębiorstwo Energetyki Ciepłej w Mońkach		
8	Urząd Miejski w <u>NOWUACH</u>	MARION PRINICIEVICZ	
9	Urząd Gminy w		
10	Wydział Dróg w/m	Jacek Sedykowski	
11	Podlaski Wojewódzki Konserwator Zabytków w Białymstoku		
12			
13			
14	Przewodniczący narady koordynacyjnej	MARIAN LESZCZYŃSKI	

Niniejsza dokumentacja została uzgodniona/ ~~nie uzgodniona~~ na naradzie koordynacyjnej.

(Przewodniczący Narady Koordynacyjnej
Uzgodnienia Sytuowania Projektowanej Sieci)
Z op. STAROSTY
Przewodniczący
Narady Koordynacyjnej
Marian Leszczyński

MAPA DO CELÓW PROJEKTOWYCH		
Oznaczenia kancelaryjne zgłoszonej pracy geodezyjnej (KERG)		Nr Rob. Wyk. 48/2018 GG.6640.271.2018
MIEJSCOWOŚĆ		Mońki, dz. nr 16/17,23/7,16/37
Jednostka ewidencyjna	identyfikator	200806_4
	nazwa	Mońki-miasto
Obręb ewidencyjny	identyfikator	0334
	nazwa	Mońki
SKALA MAPY		1:500
Nazwa układu współrzędnych	prostokątnych płaskich wysokościowych	2000/8 KRONSZTADT 86
Oznaczenie granic obszaru który był przedmiotem aktualizacji		
Oznaczenie i informacje o służebnościach gruntowych mających wpływ na zagospodarowanie gruntów zlokalizowanych w granicach projektowanej inwestycji*		
Oznaczenie i symbol konturu użytku gruntowego, który nie jest ujawniony w bazie danych ewidencji gruntów i budynków		
data opracowania mapy 23.03.2018 r.		ark. mapy zas. 8.200.11.21.1
<p>UWAGA! Niniejszy dokument jest opracowany w wyniku prac geodezyjnych i kartograficznych, których rezultaty zawiera opis techniczny wpisany do ewidencji materiałów państwowego zasobu geodezyjnego i kartograficznego.</p> <p>Organ prowadzący państwowy zasób geodezyjny i kartograficzny: STAROSTA POWIATU MONIECKIEGO</p> <p>Identyfikator ewidencyjny materiału zasobu - opisu technicznego: P.2008. 2018. 285</p> <p>Data wpisania opisu technicznego do ewidencji materiałów zasobu: 2018 -03- 27</p> <p>Imię i nazwisko i podpis osoby reprezentującej organ: Z up. Starosty Krystyna Kamińska Podinspektor w Wydziale Geodezji, Kartografii, Katastru i Gospodarki Nieruchomościami</p>		
<p>USŁUGI GEODEZYJNE I KARTOGRAFICZNE</p> <p>Barbara Znaczo</p> <p>Geodeta uprawniony</p> <p>Świadectwo M.G. i B. Nr 10504; 10504</p> <p>Imię i nazwisko nr uprawnień oraz data i podpis geodety uprawnionego który opracował mapę</p>		
<p>NAZWA / Imię i nazwisko Wykonawcy data i podpis osoby reprezentującej WYKONAWCĘ**</p>		

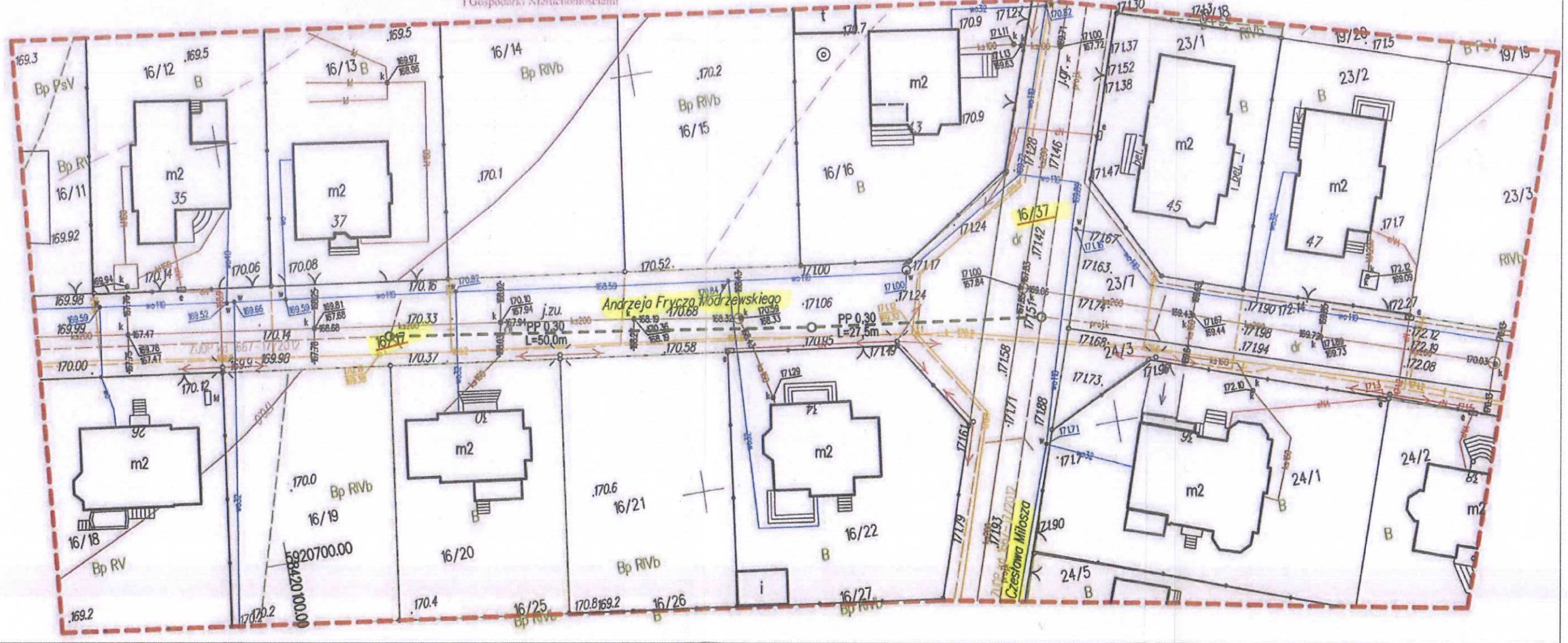


SZKIC ORIENTACJI

<p>UWAGA! Niniejszy dokument jest opracowany w wyniku prac geodezyjnych i kartograficznych, których rezultaty zawiera opis techniczny wpisany do ewidencji materiałów państwowego zasobu geodezyjnego i kartograficznego.</p>	
Organ prowadzący państwowy zasób geodezyjny i kartograficzny	STAROSTA POWIATU MONIECKIEGO
Identyfikator ewidencyjny materiału zasobu - opisu technicznego	P.2008. 2018. 285
Data wpisania opisu technicznego do ewidencji materiałów zasobu	2018 -03- 27
Imię i nazwisko i podpis osoby reprezentującej organ	Z up. Starosty Krystyna Kamińska Podinspektor w Wydziale Geodezji, Kartografii, Katastru i Gospodarki Nieruchomościami

w Wydziale Geodezji, Kartografii, Katastru i Gospodarki Nieruchomościami

INFORMACJA O PUNKTACH OSNOWY PODSTAWOWEJ I SZCZEGÓLWEJ W GRANICACH OPRAWOWANIA
brak w zakresie opracowania



Niniejsza dokumentacja była przedmiotem narady koordynacyjnej, która odbyła się dnia 12.04.2018. w Starostwie Powiatowym w Mońkach przy ul. Słowackiego 5a, Uczestnicy narady podpisali protokół Nr GG.6630. 30.2018

Z up. STAROSTY
Przewodniczący
Narady Koordynacyjnej
Marian Łaszczyński

OBIEKT	Kanalizacja deszczowa w rejonie ul. Frycza Modrzewskiego, Miłosza w Mońkach		DATA:	04.2018r	
TYTUŁ RYS.	Projekt zagospodarowania terenu	SKALA:	1:500	NR RYS.	1
PROJEKTANT br. sanitarna	MGR INŻ. ANDRZEJ FALKOWSKI	UPR. NR	0027/05	za zgodność z oryg. mapy do celów proj.	

Legenda:
----- proj. sieć kanalizacji deszczowej

II. OPIS TECHNICZNY

1. Podstawa opracowania

Projekt opracowano w oparciu o następujące materiały:

- Zlecenie Inwestora,
- Projekt drogowy i plan zagospodarowania terenu w skali 1:500,
- Wizja lokalna w terenie,

2. Zakres opracowania

Przedmiotem inwestycji jest budowa sieci kanalizacji deszczowej grawitacyjnej w rejonie ul. Frycza Modrzewskiego, Miłosza w Mońkach. W opracowaniu ujęto budowę odcinka sieci w nawiązaniu do projektowanej kanalizacji deszczowej wg odrębnego opracowania. Szczegółowy przebieg trasy został wskazany w części graficznej opracowania.

3. Zagospodarowanie terenu.

Na terenie inwestycji zlokalizowane są następujące obiekty:

- uzbrojenie podziemne: kanalizacja, wodociąg, kable telekomunikacyjne.
- obiekty nadziemne: budynki mieszkalne, ulice, chodniki.

Teren, przez który przebiega inwestycja nie znajduje się w rejestrze zabytków. Przed podjęciem prac ziemnych należy powiadomić Wojewódzkiego Konserwatora Zabytków. Projektowana sieć przebiega w sposób gwarantujący maksymalną ochronę zieleni, przy realizacji inwestycji nie występuje konieczność likwidacji istniejących drzew.

Obszar oddziaływania inwestycji zamyka się w obrębie działek:

obręb Mońki, 334:

ul. Modrzewskiego -dz. nr: 16/17

ul. Miłosza -dz. nr: 16/37

i nie zmieni zagospodarowania działek sąsiednich.

Przepisy prawa, w oparciu o które dokonano określenia obszaru oddziaływania obiektu;

- Ustawa z dnia 7 lipca 1994 r. Prawo budowlane,
- Rozporządzenie Ministra Infrastruktury z dnia 12 kwietnia 2002 r. w sprawie warunków technicznych, jakim powinny odpowiadać budynki i ich usytuowanie,
- Ustawa z dnia 21 marca 1985 r. o drogach publicznych,
- Rozporządzenie Ministra Transportu i Gospodarki Morskiej z dnia 2 marca 1999 r. w sprawie warunków technicznych, jakim powinny odpowiadać drogi publiczne i ich usytuowanie.

4. Opis kanalizacji deszczowej

4.1. Trasa

Trasa sieci, średnice oraz zagłębienia kanałów zostały określone w części graficznej opracowania. Wody opadowe będą odbierane z projektowanej (wg odrębnego opracowania) studni D15 i odprowadzane grawitacyjnie do projektowanej (wg odrębnego opracowania) studni D24.

4.2. Materiał

Zaprojektowano sieć kanalizacyjną z rur tworzyw sztucznych:

- kanalizacja grawitacyjna: z rur PP, SN 8kN/m², połączenia kielichowe, D=0,3m, L=77,5mb.

W miejscach zmian kierunku przepływu ścieków zaprojektowano studnie z kręgów betonowych D=1.2m, łączonych na uszczelki, z płytą pokrywową i otworem na wąż Ø625 mm oraz pierścieniem odciążającym posadowionych na podbudowie z betonu B-15 (C12/15)

grubości 20 cm zdylatowanej ze ścianą studni taśmą przyścienną. Alternatywnie można zastosować płyty zintegrowane z pierścieniami odciążającymi. Pomiędzy włazem a płytą pokrywową zastosować pierścienie betonowe dystansowe $\varnothing 625$ mm. Zwieńczenie stanowią włazy rewizyjne żeliwne, zatraskowe z zawiasem i wkładką tłumiącą klasy D400. Przejścia rurociągów przez ściany studni należy wykonać jako szczelne. Elementy betonowe studni muszą spełniać normę PN-EN1917:2004; klasa betonu C40/50, wodoszczelność min. W6, nasiąkliwość do 5%, mrozoodporność F150. Dennice studni posadzić na warstwie chudego betonu C8/10 grubości 10 cm.

Wszystkie elementy betonowe i żelbetowe oraz studnie kanalizacyjne zabezpieczyć izolacją z masy bitumicznej na powierzchni zewnętrznej przez posmarowanie z zewnątrz roztworem asfaltowym wg. PN-81/062555: pierwsza warstwa Bitizol R, druga warstwa Bitizol P, dopuszcza się stosowanie innego środka izolacyjnego w uzgodnieniu z Inwestorem.

4.3. Montaż rurociągów

Podsypka pod przewody powinna mieć wysokość co najmniej 10 cm i być wykonana z piasku lub z piasku gliniastego albo gliny piaszczystej odpowiednio zagęszczonej.

Jeżeli w gruncie znajdują się kamienie lub grunt jest skalny, albo też grunt będzie nawodniony po zasypaniu wykopu, podłoże w wykopie powinno mieć co najmniej 15 cm.

Przekopany wykop powinien być wypełniony piaskiem odpowiednio zagęszczonym.

Podsypka powinna spełniać następujące wymagania:

- Nie powinna zawierać cząstek większych niż 0,002 m,
- Nie powinna być zamrożona (zmarznięta),
- Nie powinna zawierać przypadkowych ostrych kamieni lub innego rodzaju łamanego materiału.

Podłoże należy wyprofilować ręcznie. Rury ponad wierzch należy zasypać ręcznie z jednoczesnym zagęszczeniem gruntu, tworząc warstwę ochronną. Grubość warstwy ochronnej zasypu ponad wierzch rury powinna wynosić dla przewodów z tworzyw sztucznych 30 cm. Materiał zasypu warstwy ochronnej powinien stanowić grunt nieskalisty, bez grud i kamieni, sypki, drobno i średnioziarnisty wg normy: PN-74/B-02480. Pozostałą objętość wykopu należy zasypać mechanicznie gruntem rodzimym pozbawionym gruzu i kamieni w sposób uniemożliwiający uszkodzenie ułożonego przewodu. Wykopy wykonać jako wąskoprzestrzenne o ścianach umocnionych.

4.4. Wytyczne realizacji.

Na terenie inwestycji stwierdzono obecność zwierciadła wody gruntowej na rzędnych zbliżonych 168,0 – 170,0 m n.p.m. (w zależności od ukształtowania terenu). Należy przewidzieć zabezpieczenia antykorozyjne dla konstrukcji z betonu i stali projektowanych poniżej zwierciadła wód gruntowych.

Z uwagi na możliwość posadowienia w obrębie różnych warstw geotechnicznych, występowanie wód gruntowych oraz gruntów organicznych na etapie prowadzenia robót ziemnych należy zapewnić nadzór geotechniczny do właściwej oceny warunków posadowienia w wykonanych wykopach.

Budowę należy rozpocząć od robót przygotowawczych to jest:

- wytczenia trasy,
- sprawdzenia rzędnych terenu w miejscu lokalizacji studzienek i węzłów,
- wykonania ręcznych kontrolnych odkrywek w miejscu występowania istniejącego i projektowanego uzbrojenia podziemnego
- wykopy mechaniczne wąskoprzestrzenne szalowane szalunkiem klatkowym w miejscu skrzyżowań z uzbrojeniem podziemnym ręcznie szalowane.

Wytyczne podstawowe do przestrzegania w trakcie realizacji;

- przewody należy układać w temp. 0 -:- +30 stopni C,
- przekopany wykop należy wypełnić piaskiem zagęszczonym,
- podłoże należy wyprofilować do kąta opasania rury 90 stopni,
- dno wykopu i zasypka bez kamieni i gruzu,
- niedopuszczalny jest kontakt rur z substancjami smolistymi.

UWAGA: Wykopy należy wykonać zgodnie z normą branżową BN-83/8836-02 oraz zasadami BHP.

W miejscu skrzyżowań projektowanej sieci z istniejącym uzbrojeniem podziemnym roboty należy prowadzić ręcznie, w obecności gestorów sieci.

5. Uwagi końcowe

Prace montażowe prowadzić zgodnie z "Warunkami technicznymi wykonania i odbioru robót budowlano-montażowych cz.II.Instalacje sanitarne i przemysłowe" oraz „Warunkami technicznymi wykonania i odbioru rurociągów z tworzyw sztucznych”.

Przed przystąpieniem do robót ziemnych należy dokładnie wytyczyć trasę projektowanych przewodów przez osobę do tego uprawnioną, uzyskać zgodę właściciela gruntów producenta rur.

Przed zasypaniem przewodów dokonać inwentaryzacji geodezyjnej powykonawczej oraz zgłosić do odbioru technicznego. Mapa poinwentaryzacyjna sieci musi być sporządzona w wersji papierowej oraz elektronicznej (szkic polowy z plikiem tekstowym).

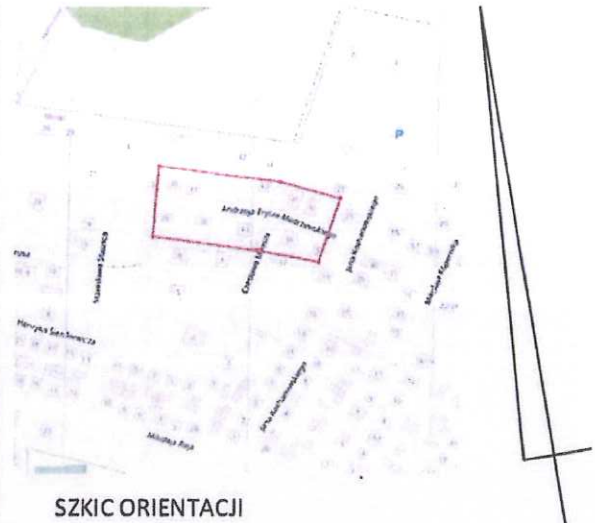
Przewody ułożyć na podsypce piaskowej h=10cm oraz obsypać 30cm ponad wierzch przewodu.

Jeżeli w wykopach pod jezdniami wystąpi glina należy wymienić grunt.

Po zakończonych pracach należy wykonać odbudowę nawierzchni jezdni.

Andrzej Falkowski

MAPA DO CELÓW PROJEKTOWYCH	
Oznaczenia kancelaryjne zgłoszonej pracy geodezyjnej (KERG)	Nr Rob. Wyk. 48/2018 GG.6640.271.2018
MIEJSCOWOŚĆ	Mońki, dz. nr 16/17,23/7,16/37
Jednostka ewidencyjna	identyfikator 200806_4 nazwa Mońki- miasto
Obręb ewidencyjny	identyfikator 0334 nazwa Mońki
SKALA MAPY	1:500
Nazwa układu współrzędnych	prostokątnych płaskich 2000/8 wysokościowych KRONSZTADT 86
Oznaczenie granic obszaru który był przedmiotem aktualizacji	- - - - -
Oznaczenie i informacje o służebnościach gruntowych mających wpływ na zagospodarowanie gruntów zlokalizowanych w granicach projektowanej inwestycji*	Nie badano.
Oznaczenie i symbol konturu użytku gruntowego, który nie jest ujawniony w bazie danych ewidencji gruntów i budynków	Brak
data opracowania mapy 23.03.2018 r.	ark. mapy zas. 8.200.11.21.1
<p>USŁUGI GEODEZYJNE I KARTOGRAFICZNE "GEO-TERRA" Barbara Znaczo 18-120 Mońki, ul. Wolności 98 tel. 54 74 17 200, 23 68 08 13 NIP 524 204 200, KRS 00 00 99 97</p> <p><i>Barbara Znaczo</i> Geodeta uprawniony Świadectwo M.G. I S. Nr 10504; 10504</p> <p>NAZWA / imię i nazwisko Wykonawcy data i podpis osoby reprezentującej WYKONAWCĘ**</p> <p>Imię i nazwisko nr uprawnień craz data i podpis geodety uprawnionego który opracował mapę</p>	

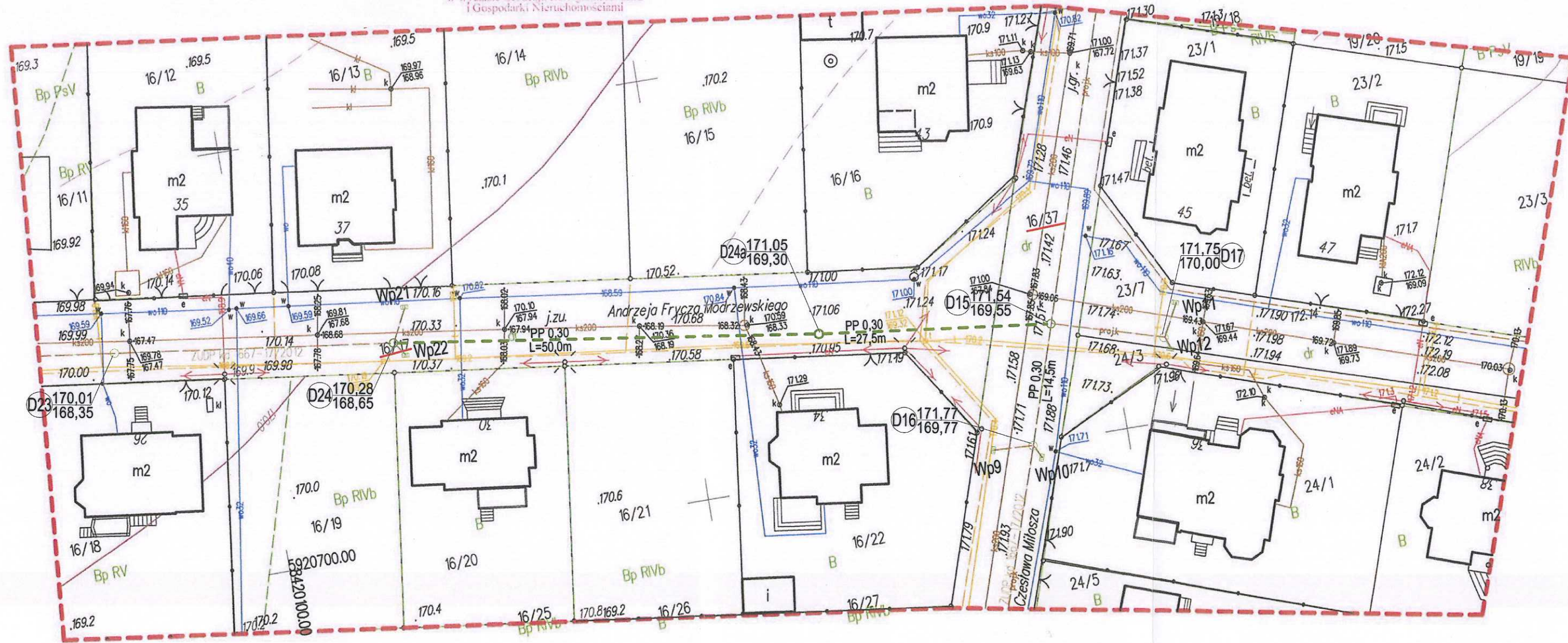


SZKIC ORIENTACJI

<p>Poswiadcza się, że niniejszy dokument został opracowany w wyniku prac geodezyjnych i kartograficznych, których rezultaty zawiera operat techniczny wpisany do ewidencji materiałów państwowego zasobu geodezyjnego i kartograficznego.</p>	
Organ prowadzący państwowy zasób geodezyjny i kartograficzny	STAROSTA POWIATU MONIECKIEGO
Identyfikator ewidencyjny materiału zasobu - operatu technicznego	P.2008. 2018. 285
Data wpisania operatu technicznego do ewidencji materiałów zasobu	2018 -03- 2 7
Imię, nazwisko i podpis osoby reprezentującej organ	Z up. Starosty <i>Krzyż</i> Krystyna Kubińska Podinspektor

w Wydziale Geodezji, Kartografii, Katastru i Gospodarki Nieruchomościami

INFORMACJA O PUNKTACH OSNOWY PODSTAWOWEJ I SZCZEGÓLWEJ W GRANICACH OPRACOWANIA
brak w zakresie opracowania



OBIEKT	Kanalizacja deszczowa w rejonie ul. Frycza Modrzewskiego, Miłosza w Mońkach	DATA:	04.2018r
TYTUŁ RYS.	Projekt zagospodarowania terenu	SKALA:	NR RYS.
		1:500	1
PROJEKTANT	MGR INŻ. ANDRZEJ FALKOWSKI	UPR. NR	0027/05
br. sanitarna		za zgodność z oryg. mapy do celów proj.	

Legenda:
 - - - - - proj. sieć kanalizacji deszczowej
 - - - - - proj. sieć kanalizacji deszczowej - odrębne oprac.

PP=160.00 m n.p.m.

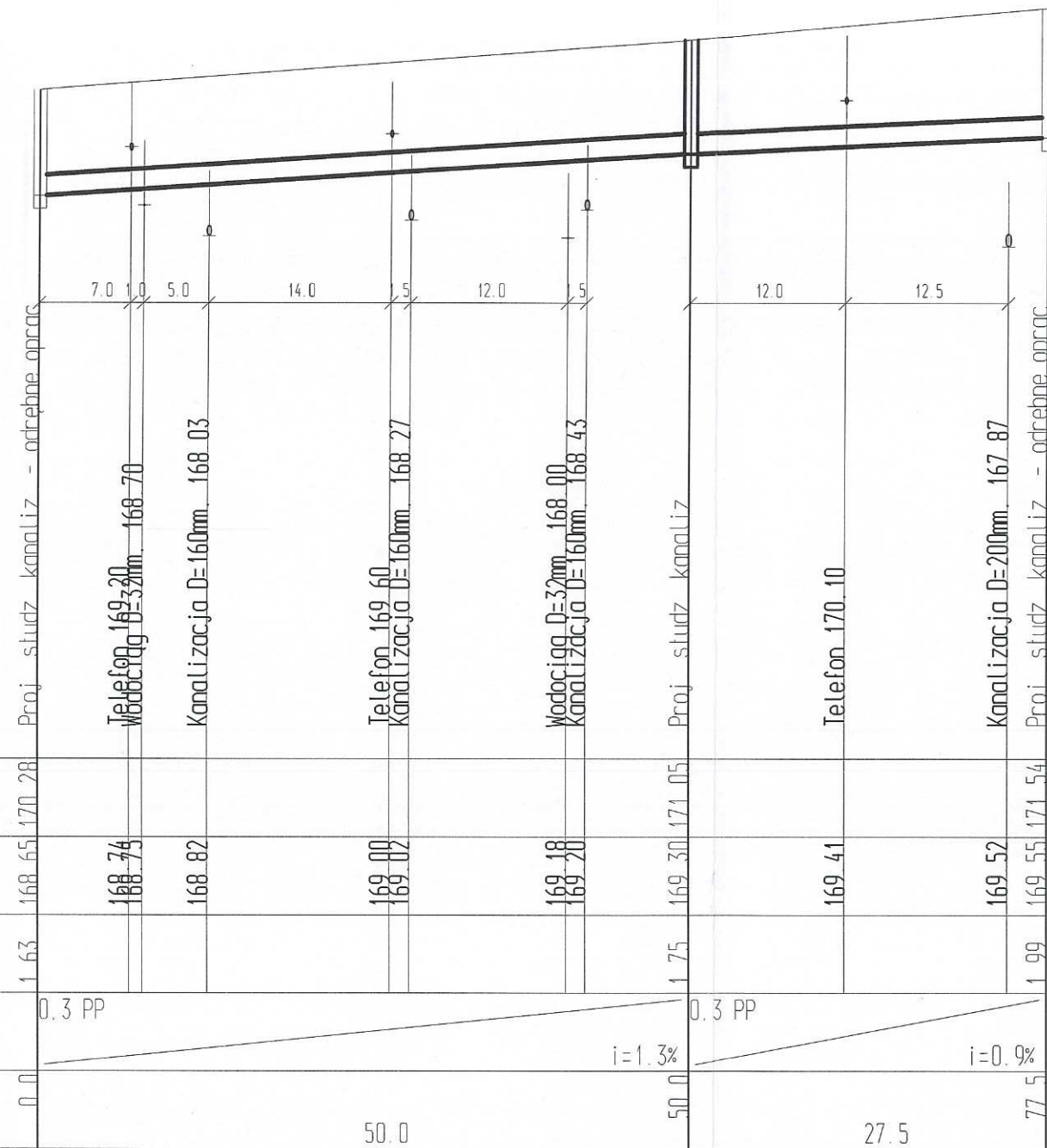
Rzędna terenu

Rzędna dna kanału

Zagłębienie

Średnica/spadek

Odległość

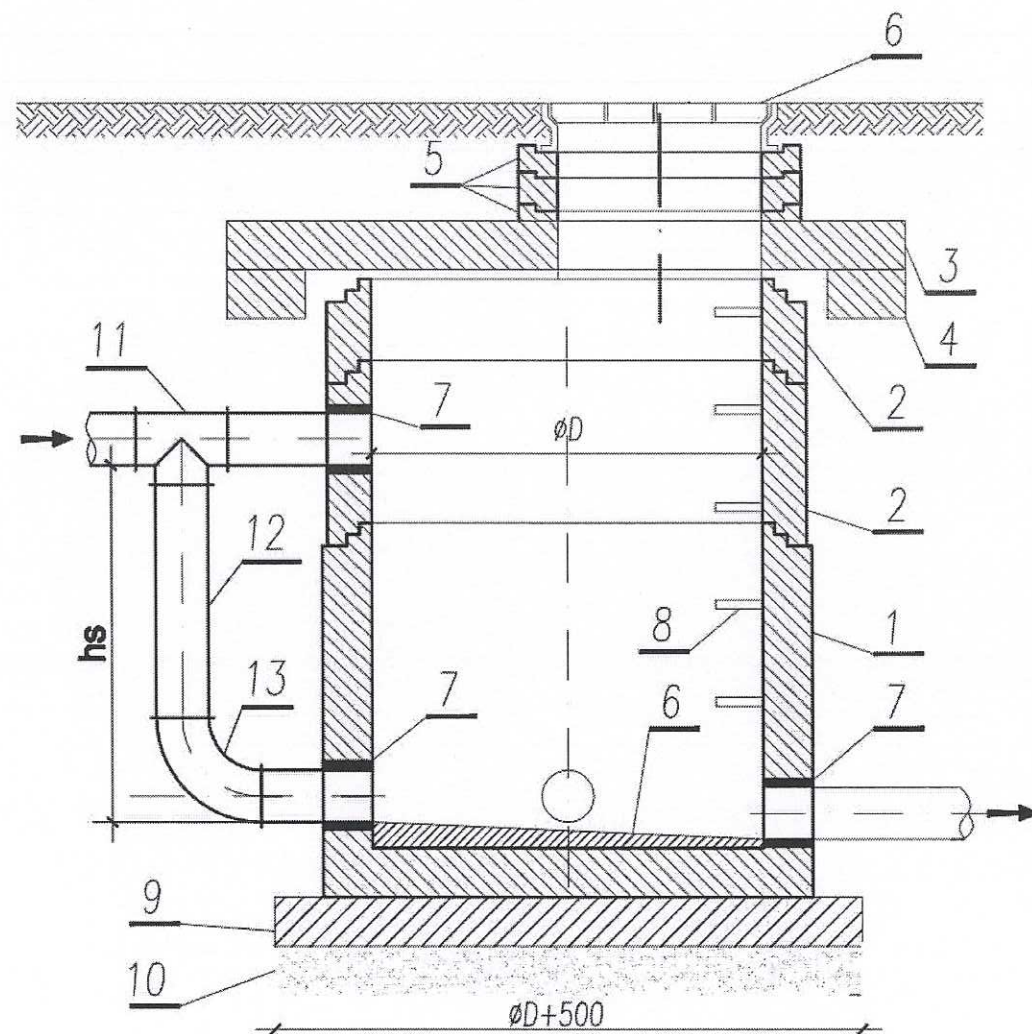
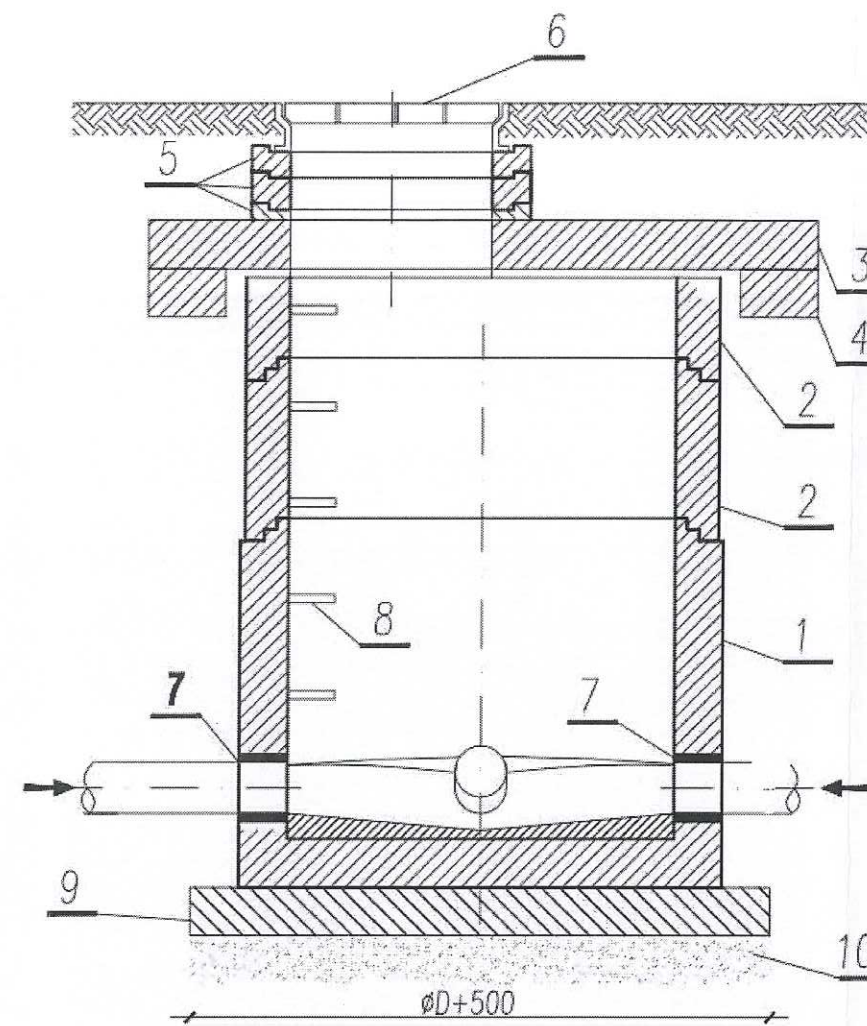
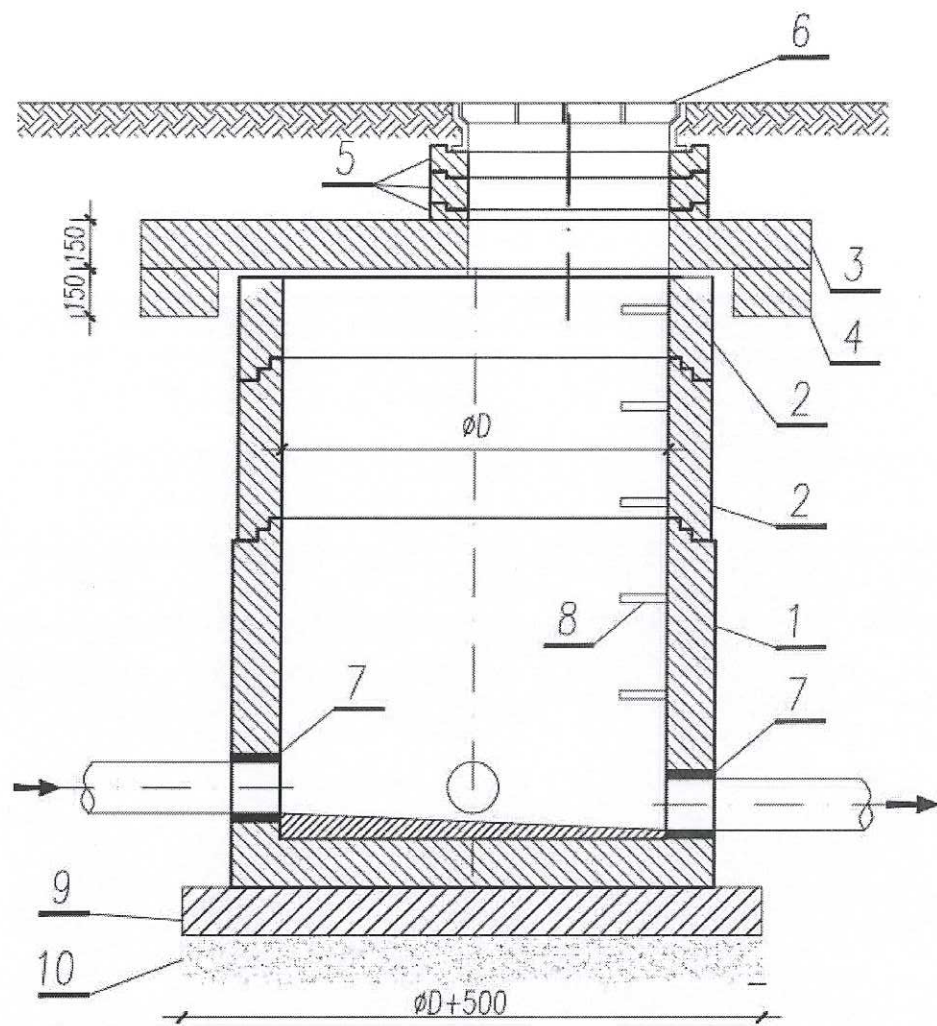


D24

D24a

D15

OBIEKT	Kanalizacja deszczowa w rejonie ul. Frycza Modrzewskiego, Miłosza w Mońkach		DATA: 04.2018r
TYTUŁ RYS.	Profil kanalizacji deszczowej	SKALA: 1:100/500	NR RYS. 2
PROJEKTANT br. sanitarna	MGR INŻ. ANDRZEJ FALKOWSKI	UPR. NR 0027/05	

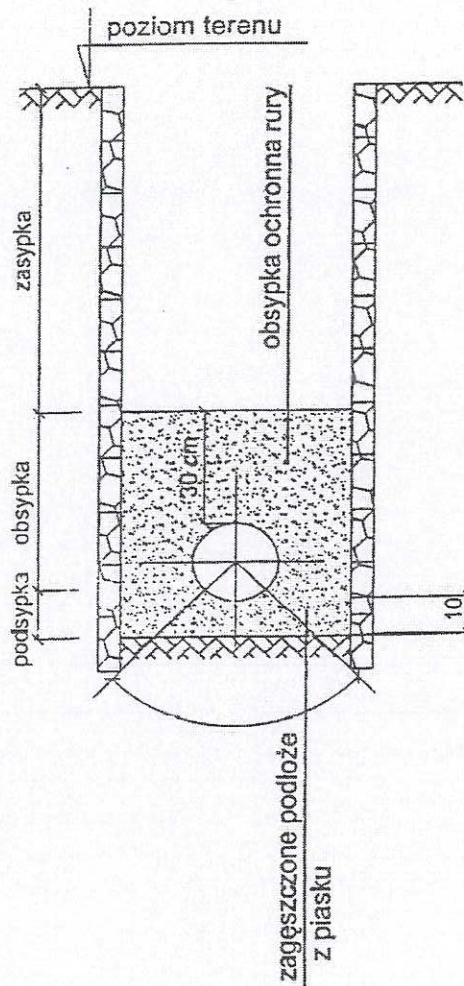


ZESTAWIENIE ELEMENTÓW

Poz.	Wyszczególnienie	Jedn.	Ilość
1	Dennica betonowa z kinetą B45: $\varnothing 1200$; H=0,80; 1,00; 1,20; 1,30 m	szt.	1
2	Krąg betonowy B45 łączony na uszczelki: $\varnothing 1200$; H=0,25; 0,50; 0,75; 1,00 m	szt.	-
3	Płyta pokrywowa na pierścieniu odciążający: DN1200 - 2000x600x150 mm	szt.	1
4	Pierścień odciążający: DN1200 - 2000x1500x150 mm	szt.	1
5	Pierścień dystansowy betonowy $\varnothing 625$; H=60; 80; 100 mm	szt.	-
6	Właz żeliwny $\varnothing 600$ klasy D400	szt.	1
7	Tuleja przejścia szczelnej z uszczelką	szt.	-
8	Stopnie żeliwne złazowe	szt.	-
9	Podbudowa betonowa gr.15cm; beton B10		
10	Podsypka z pospółki gr.15cm		
11	Trójnik równoprzelotowy 90° $\varnothing Dn$	szt.	1
12	Prostka $\varnothing Dn$	szt.	1
13	Kolano 90° $\varnothing Dn$	szt.	1

OBIEKT	Kanalizacja deszczowa w rejonie ul. Frycza Modrzewskiego, Miłosza w Mońkach	DATA:	04.2018r
TYTUŁ RYS.	Schemat studni kanalizacyjnej	SKALA:	NR RYS. 3
PROJEKTANT br. sanitarna	MGR INŻ. ANDRZEJ FALKOWSKI	UPR. NR	0027/05

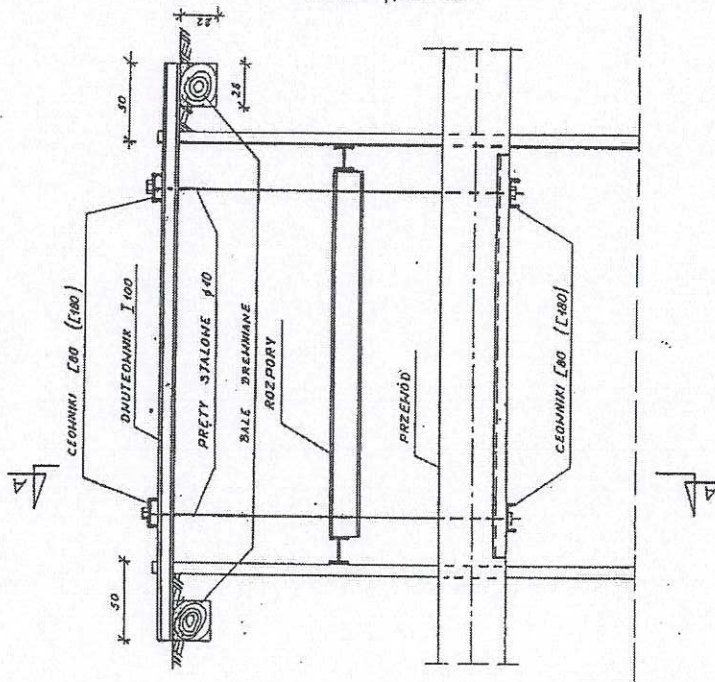
Wykop szalowany - grunt suchy



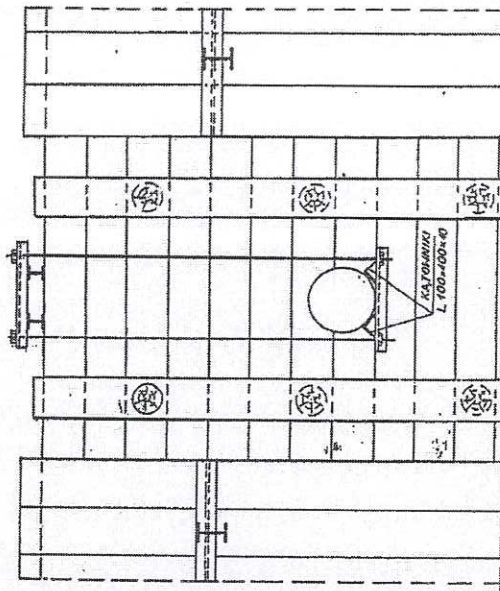
OBIEKT	Kanalizacja deszczowa w rejonie ul. Frycza Modrzewskiego, Miłosza w Mońkach	DATA:	04.2018r
TYTUŁ RYS.	Schemat ułożenia rur	SKALA:	NR RYS. 4
PROJEKTANT br. sanitarna	MGR INŻ. ANDRZEJ FALKOWSKI	UPR. NR 0027/05	

ZABEZPIECZENIE PRZEWODÓW GAZOWYCH, WODOCIĄGOWYCH I KANALIZACYJNYCH

PRZEKRÓJ POPRZECZNY

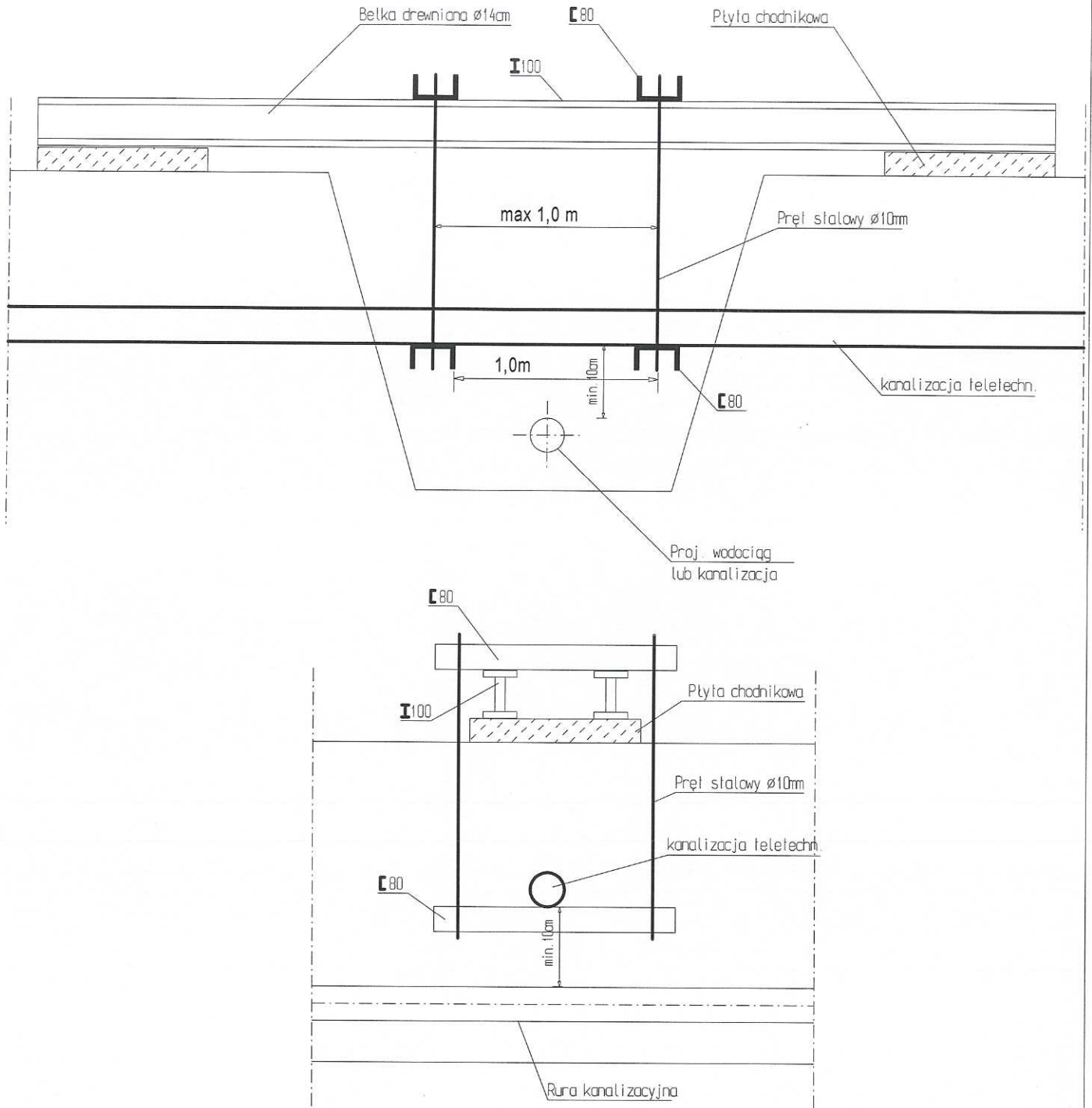


PRZEKRÓJ A-A:



Uwagi: 1. Miałkości w nawiasie dotyczą przewodów o średnicy powyżej 600 mm.
2. Kątowniki wzmacniające - tylko do przewodów kanalizacyjnych.

OBIEKT	Kanalizacja deszczowa w rejonie ul. Frycza Modrzewskiego, Miłosza w Mońkach	DATA:	04.2018r
TYTUŁ RYS.	Zabezpieczenie rurociągów podziemnych	SKALA:	NR RYS. 5
PROJEKTANT br. sanitarna	MGR INŻ. ANDRZEJ FALKOWSKI	UPR. NR 0027/05	



OBIEKT	Kanalizacja deszczowa w rejonie ul. Frycza Modrzewskiego, Miłosza w Mońkach	DATA:	04.2018r
TYTUŁ RYS.	Zabezpieczenie kanalizacji telekomunikacyjnej	SKALA:	NR RYS. 6
PROJEKTANT br. sanitarna	MGR INŻ. ANDRZEJ FALKOWSKI	UPR. NR	0027/05