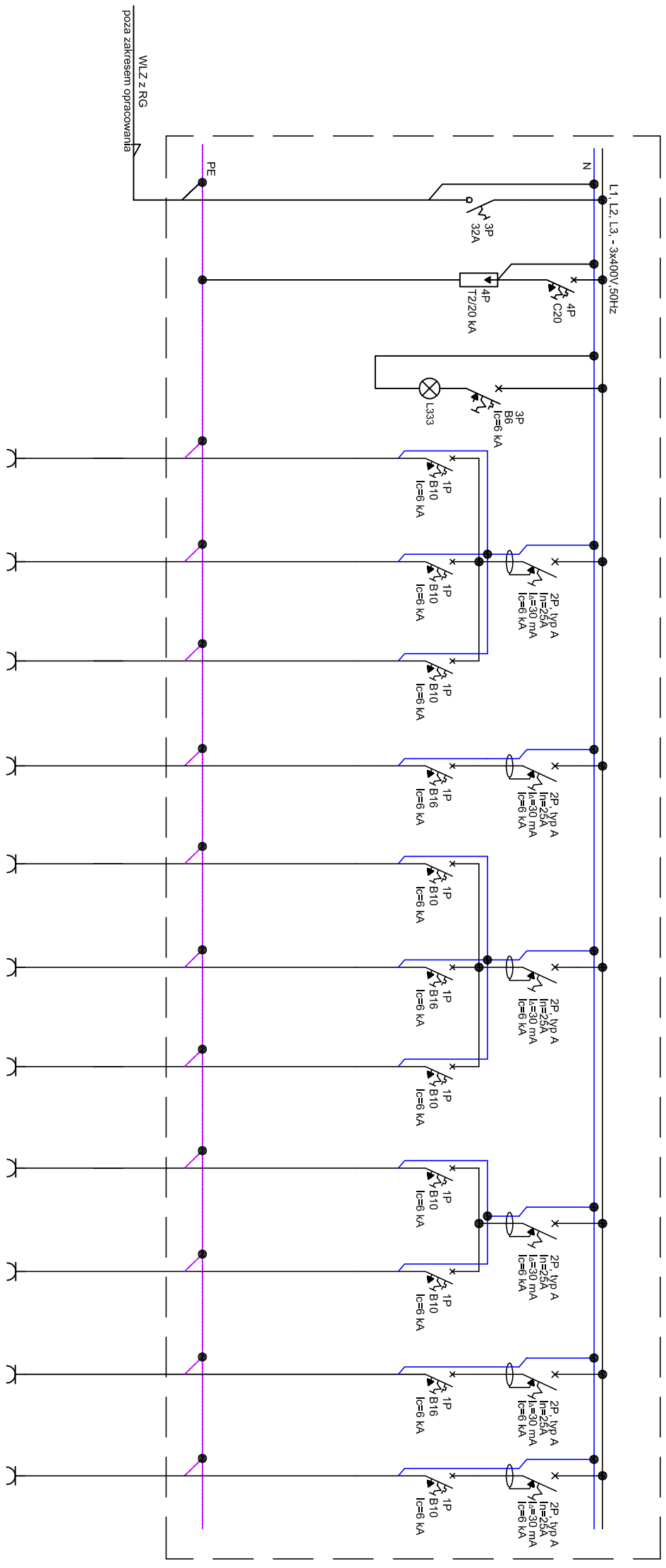
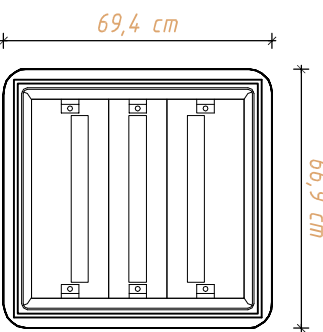


Rozdzielnica ROS



NR OBWODU	WG	ROS/ZO	ROS/SK	ROS/1,1	ROS/1,2	ROS/1,3	ROS/2	ROS/3,1	ROS/3,2	ROS/3,3	ROS/4,1	ROS/4,2	ROS/5	ROS/6
POMIESZCZENIE	-	-	-	2,1	2,1	2,1	2,1	1,08	1,08	1,08	1,08	1,08	1,08	2,3
TYP ODBIORU	Zasilanie z RG ochrona przeciwprądowa	Lampka sygnalizacyjna 3-fazowa	Płonowa bożona rampa oświetlenia sceny	Płonowa bożona rampa oświetlenia sceny	Reflektor foliowy z tyłu wlotowi	podświetlana kratownica wsporcza oświetlenia sceny nad wlotowi	Głazda w przyłączu podłogowym PP1	Głazda w przyłączu podłogowym PP4	Głazda w przyłączu podłogowym PP5	Głazda w przyłączu podłogowym PP6	Głazda w przyłączu podłogowym PP7	Głazda - stała rampa oświetlenia nad sceną	Głazda w karbie elektronicz. nad blatem stłu oświetlenia	
PI [kW]	5,97 kW	-	0,35 kW	0,35 kW	0,45 kW	0,91 kW	0,30 kW	0,90 kW	0,80 kW	0,30 kW	0,30 kW	1,01 kW	0,3 kW	
PRZEWOD [mm ²]	-	-	YDY203x2,5	YDY203x2,5	YDY203x2,5	YDY203x2,5	YDY203x2,5	YDY203x2,5	YDY203x2,5	YDY203x2,5	YDY203x2,5	YDY203x2,5	YDY203x2,5	
SPOSÓB PRZYŁĄCZENIA	zadski	-	gn. wtyk.	gn. wtyk.	gn. wtyk.	gn. wtyk.	gn. wtyk.	gn. wtyk.	gn. wtyk.	gn. wtyk.	gn. wtyk.	gn. wtyk.	gn. wtyk.	gn. wtyk.

Wymiary rozdzielnicy:



Rozdzielnica wtykowa, izolacyjna, wyposażona, np. XL³ 160, 3x24 mod., drzwiczki płaskie, metalowe, montaż na wysokości ok. 120 cm od posadzki.

ROS
TN-S

Pi=5,97 kW
Kj=0,9
Ps=5,37 kW

Ochrona p/porażeniowa - samoczynne wyłączenie zasilania przy pracy sieci w układzie TN-S. Jako środek ochrony uzupełniającej zastosowano wyłączniki różnicowoprądowe

EL-PRO

WŁADYSŁAW CHARKIEWICZ
ul. Zielonogórska 36/27, 15-674 Białystok

Temat: **PROJEKT ZAMIENNY INSTALACJI AUDIO-WIDEO W SALI KONFERENCYJNEJ, WIDOWNI ORAZ NA SCENIE WRAZ Z KURTYNĄ I KULISAMI W BUDYNKU MEDIATEKI W MOŃKACH, UL. SŁOWACKIEGO / AL. WYZWOLENIA, 19-100 MOŃKI, DZ. NR EW. 997/3**

Investor: **GINNA MONKI**
UL. SŁOWACKIEGO 5A, 19-100 MOŃKI

Nazwa rysunku: **Schemat rozdzielnicy ROS**

Autor: **inż. Janusz KarSKI, upr. nr BL424/74**
Współpraca: **mgr inż. Władysław Charkiewicz**
Faza: **projekt wykonawczy**
Rys. nr: **7**

Umowa z dnia 20.03.2018
Branża: **elektryczna/multimediał/technologia sceny**
Data: **30.03.2018**
Skala: **---**

Dokumentacja chroniona prawem autorskim - zgodnie z Ustawą o prawie autorskim i prawach pokrewnych (Dz. U. nr 24, poz. 80) z dnia 4 lutego 1994 r. z późniejszymi zmianami. Fotokopie i rozpisywanie bez zgody autora projektu - W Z B R O N I O N E.