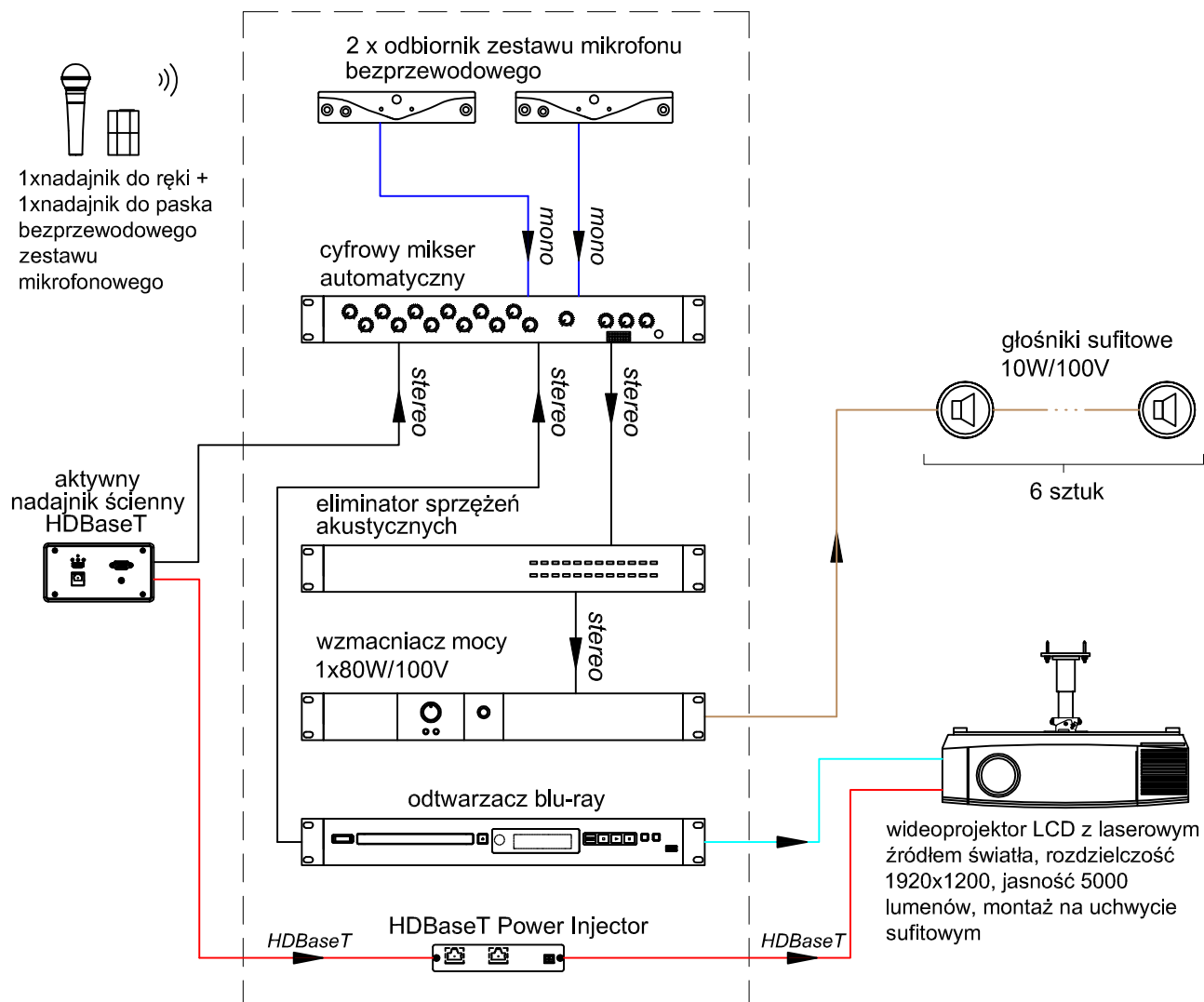


URZĄDZENIA ZLOKALIZOWANE W SZAFIE RACK 19", 12U



OZNACZENIE PRZEWODÓW

	przewód MIC
	przewód stereo audio
	przewód YLY2x1,5 mm2
	przewód HDBaseT (CAT6A U/FTP 4-pary 23AWG)
	przewód HDMI



WŁADYSŁAW CHARKIEWICZ
ul. Zielonogórska 36/27, 15-674 Białystok

Temat: **PROJEKT ZAMIENNY INSTALACJI AUDIO-WIDEO W SALI KONFERENCYJNEJ, WIDOWNI ORAZ NA SCENIE WRAZ Z KURTYNĄ I KULISAMI W BUDYNKU MEDIATEKI W MOŃKACH, UL. SŁOWACKIEGO / AL. WYZWOLENIA, 19-100 MOŃKI, DZ. NR EW. 9973**

Inwestor: GMINA MOŃKI UL. SŁOWACKIEGO 5A, 19-100 MOŃKI		Umowa: z dnia 20.03.2018
		Branża: elektryczna/multimedia/ technologia sceny
Nazwa rysunku:	Schemat blokowy systemu multimedialnego sali konferencyjnej nr 2.10	Data: 30.03.2018
		Skala: ---
Autor:	inż. Janusz Karski, upr. nr BŁ/424/74	Faza: projekt wykonawczy
Współpraca:	mgr inż. Władysław Charkiewicz	Rys. nr: 15