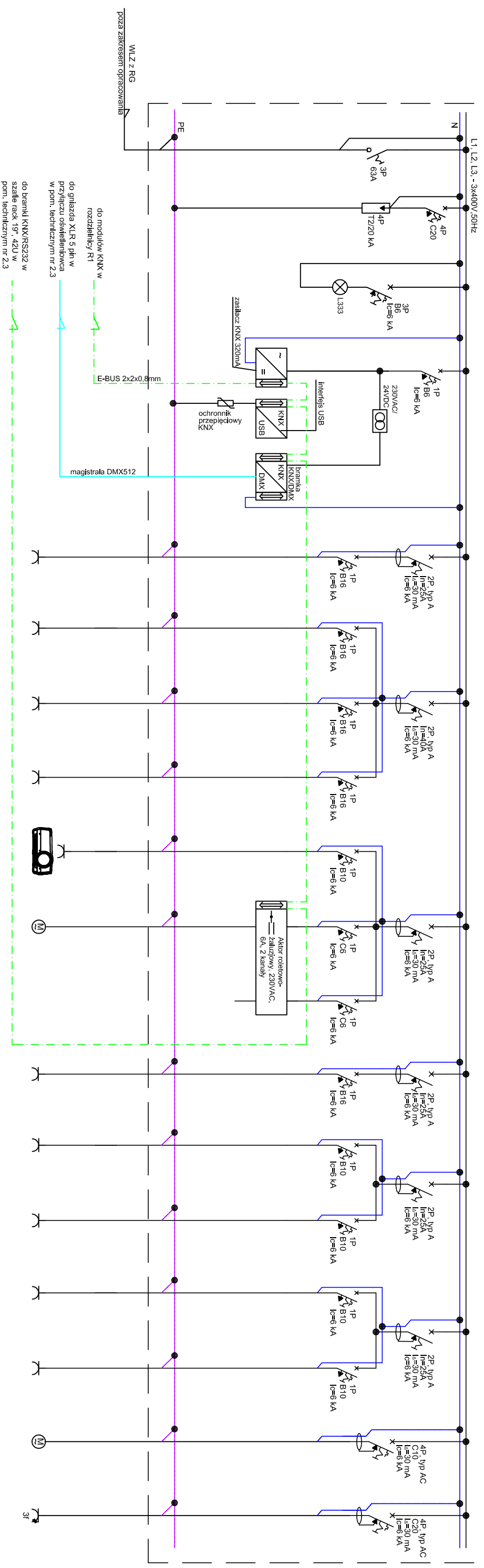
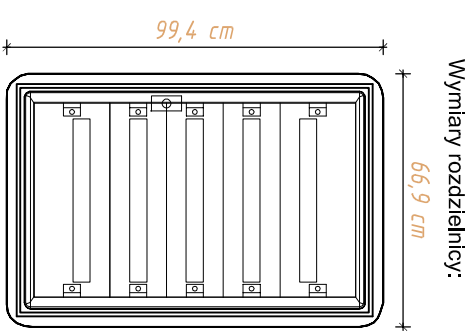


Rozdzielnica REA



NR OBWODU	WG	REAZO, REAVO	REAZKN, REAVKN	RP/ZKNX	REA1	REA2.1	REA2.2	REA2.3	REA3.1	REA3.2	REA3.3	REA4	REA5.1	REA5.2	REA6.1	REA6.2	REA7	REA8
POMIESZCZENIE	-	-	-	-	2.3	2.3	2.3	2.3	2.1	1.08	-	1.08	1.08	1.08	1.08	1.08	1.08	1.08
TYP ODBIORU	Zasilanie z RG	Ochrona przedprzebiegowa	Lampka sygnalizacyjna 3-fazowa	urządzenia sterowania KNX	Gniazda w kanale elektroinst. nad blatem stołu akustyka	Gniazda zasilania szafy rack 19" systemu nagłośnienia i projekcji	Gniazda zasilania szafy rack 19" systemu nagłośnienia i projekcji	Gniazda zasilania szafy rack 19" systemu nagłośnienia i projekcji	Gniazdo zasilania wideoprojektora	Ekran projekcyjny	rezerva	Gniazda w przyłączach podlogowych PP1, PP2, PP3	Gniazda w przyłączu podlogowym PP4	Gniazda w przyłączu podlogowym PP5	Gniazda w przyłączu podlogowym PP6	Gniazda w przyłączu podlogowym PP7	Najpełniejszy rozmiar elektrycznej	Gniazdo 3-fazowe
Pi [kW]	18,2 kW	-	-	0,01 kW	0,30 kW	2,6 kW	2,6 kW	3,4 kW	0,85 kW	0,45 kW	-	1,0 kW	0,50 kW	0,5 kW	0,50 kW	0,5 kW	0,5 kW	4,5 kW
SPOSOB PRZYŁĄCZENIA	zaadski	-	-	-	gn. wyk.	gn. wyk.	gn. wyk.	gn. wyk.	gn. wyk.	zaadski ekranu	-	gn. wyk.	gn. wyk.	gn. wyk.	gn. wyk.	gn. wyk.	gn. wyk.	gn. wyk.



Wymiary rozdzielnicy:
66,9 cm
99,4 cm

Rozdzielnica wtykowa, izolacyjna, wyposażona, np. XL³ 160, 5x24 mod., drzwiczki płaskie, metalowe, montaż na wysokości ok. 105 cm od posadzki.

REA
TN-S

Pi=18,2 kW
Kj=0,6
Ps=10,92 kW

- UWAGI:**
1. Wideoprojektor, sprzętową szafę rack 19", gniazda wtykowe w przyłączach podlogowych PP1 - PP3, oraz gniazda w kanale elektroinst. nad blatem stołu akustyka zasilic z tej samej fazy.

Ochrona p/porażenia - samoczynne wyłączenie zasilania przy pracy sieci w układzie TN-S. Jako środek ochrony uzupełniającej zastosowano wyłączniki różnicowoprądowe

EL-PRO WŁADYSŁAW CHARKEWICZ
ul. Zielonogórska 36/27, 15-674 Białystok

Temat: **PROJEKT ZAMIENNY INSTALACJI AUDIO-WIDEO W SALL KONFERENCYJNEJ, WIDOWNI ORAZ NA SCENIE WRAZ Z KURTYNĄ I KULISAMI W BUDYNKU MEDIA TEKI W MONKACH, UL. SŁOWACKIEGO / AL. WYZWOLENIA, 19-100 MONKI, DZ. NR EW. 997/3**

Investor: **GMINA MONKI**
UL. SŁOWACKIEGO 5A, 19-100 MONKI

Nazwa rysunku:	Schemat rozdzielnicy REA	Data:	30.03.2018
Autor:	Inż. Janusz Karski, upr. nr BL/424/74	Skala:	---
Współpraca:	mgr inż. Władysław Charkewicz	Faza:	projekt wykonawczy
		Rys. nr:	5

Dokumentacja chroniona prawem autorskim - zgodnie z Ustawą o prawie autorskim i prawach pokrewnych (Dz. U. nr 24, poz. 83) z dnia 4 Lutego 1994 r. z późniejszymi zmianami. Powielanie fragmentów lub całości bez zgody autora projektu - W Z B R O N I O N E.